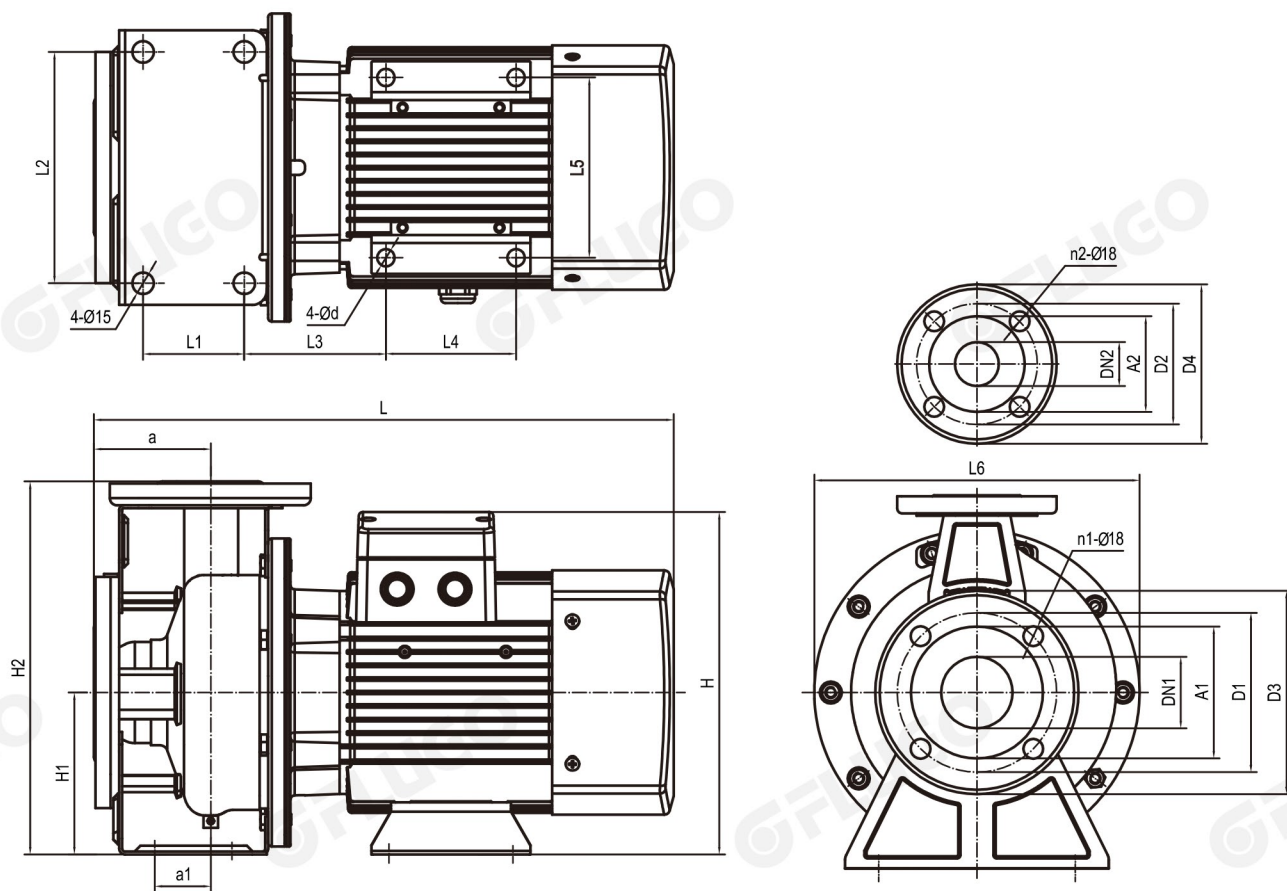


Installation dimensions and weight

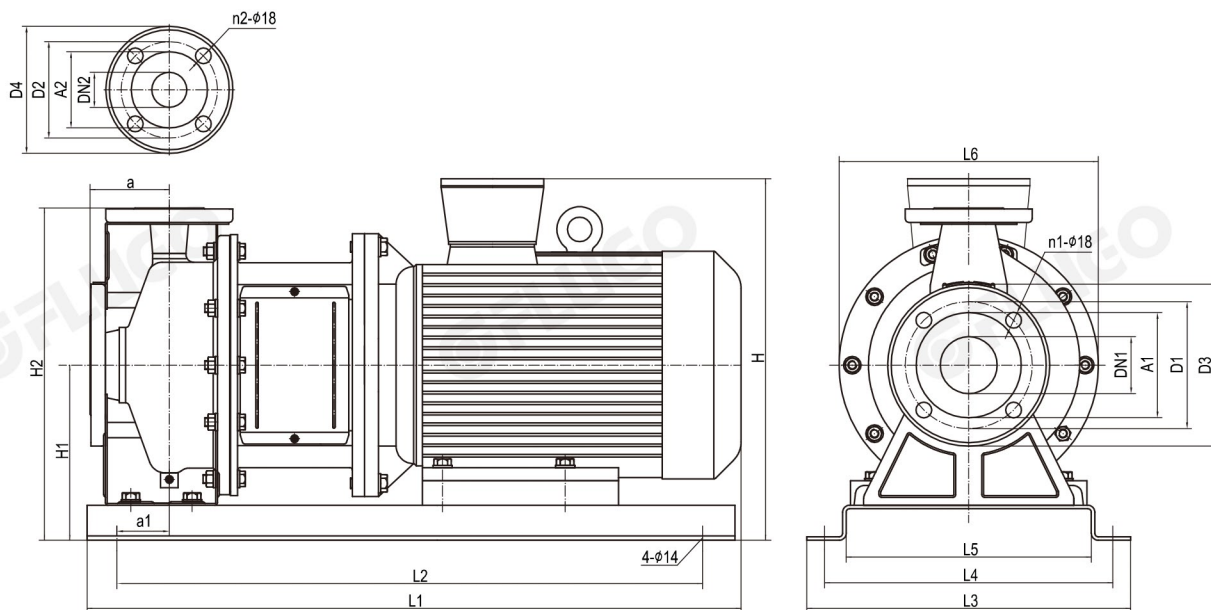


Model	Dimension (mm)																				Weight (kg)			
	DN1	DN2	A1	A2	D1	D2	D3	D4	n1	n2	a	a1	d	H	H1	H2	L	L1	L2	L3		L4	L5	L6
FZM50-32-160/1.1	50	32	98	75	125	100	160	139	4	4	80	/	12	250	112	256	377	/	/	84	90	125	210	22
FZM50-32-160/1.5	50	32	98	75	125	100	160	139	4	4	80	/	12	267	112	256	401	/	/	100	90	125	210	26
FZM50-32-160/2.2	50	32	98	75	125	100	160	139	4	4	80	/	12	267	112	256	401	/	/	106	100	158	210	28
FZM80-32-200/3	50	32	98	75	125	100	160	139	4	4	84	/	12	330	160	346	464	/	/	120	100	158	300	38
FZM50-32-200/4	50	32	98	75	125	100	160	139	4	4	84	/	12	353	160	346	464	/	/	115	100	158	300	42
FZM50-32-200/5.5	50	32	98	75	125	100	160	139	4	4	84	35	15	373	160	346	504	70	212	110	140	195	300	55
FZM65-40-125/1.5	65	40	118	84	145	110	185	145	4	4	80	/	12	267	112	254	401	/	/	102	90	125	210	23
FZM65-40-125/2.2	65	40	118	84	145	110	185	145	4	4	80	/	12	267	112	254	401	/	/	108	100	158	210	25
FZM65-40-125/3	65	40	118	84	145	110	185	145	4	4	80	/	12	282	112	254	464	/	/	129	100	158	250	26
FZM65-45/160/4	65	40	118	84	145	110	185	145	4	4	80	/	12	305	112	254	464	/	/	118	100	158	250	29

Installation dimensions and weight

Model	Dimension (mm)																								Weight (kg)
	DN1	DN2	A1	A2	D1	D2	D3	D4	n1	n2	a	a1	d	H	H1	H2	L	L1	L2	L3	L4	L5	L6		
FZM65-40-200/5.5	65	40	118	84	145	110	185	145	4	4	100	35	15	373	160	340	529	70	212	122	140	195	300	43	
FZM65-40-200/7.5	65	40	118	84	145	110	185	145	4	4	100	35	15	373	160	340	529	70	212	123	140	195	300	45	
FZM65-40-200/9.2	65	40	118	84	145	110	185	145	4	4	100	35	15	373	160	340	567	70	212	143	140	195	300	52	
FZM65-40-200/11	65	40	118	84	145	110	185	145	4	4	100	35	15	416	160	340	618	70	212	122	210	254	350	100	
FZM65-50-125/3	65	50	118	98	145	125	185	160	4	4	86	/	12	302	132	298	481	/	/	126	100	158	250	35	
FZM65-50-125/4	65	50	118	98	145	125	185	160	4	4	86	/	12	325	132	298	481	/	/	130	100	158	250	39	
FZM65-50-160/5.5	65	50	118	98	145	125	185	160	4	4	100	35	15	373	160	340	529	70	212	124	140	195	300	55	
FZM65-50-200/7.5	65	50	118	98	145	125	185	160	4	4	100	35	15	373	160	340	529	70	212	124	140	195	300	58	
FZM65-50-200/9.2	65	50	118	98	145	125	185	160	4	4	100	35	15	373	160	340	567	70	212	144	140	195	300	65	
FZM65-50-200/11	65	50	118	98	145	125	185	160	4	4	100	35	15	416	160	340	618	70	212	122	210	254	350	99	
FZM65-50-200/15	65	50	118	98	145	125	185	160	4	4	100	35	15	416	160	340	618	70	212	122	210	254	350	113	
FZM65-50-200/18.5	65	50	118	98	145	125	185	160	4	4	100	35	15	416	160	340	662	70	212	122	254	254	350	126	
FZM80-65-125/5.5	80	65	130	118	160	145	200	185	8	4	100	48	15	373	160	340	541	95	212	103	140	195	300	61	
FZM80-65-125/7.5	80	65	130	118	160	145	200	185	8	4	100	48	15	373	160	340	541	95	212	103	140	195	300	63	
FZM80-65-125/9.2	80	65	130	118	160	145	200	185	8	4	100	48	15	373	160	340	579	95	212	122	140	195	300	69	
FZM80-65-160/11	80	65	130	118	160	145	200	185	8	4	100	48	15	416	160	360	625	95	212	100	210	254	350	101	
FZM80-65-160/15	80	65	130	118	160	145	200	185	8	4	100	48	15	416	160	360	625	95	212	100	210	254	350	113	
FZM80-65-200/18.5	80	65	130	118	160	145	200	185	8	4	100	48	15	436	180	405	669	95	250	91	254	254	350	129	
FZM80-65-200/22	80	65	130	118	160	145	200	185	8	4	100	48	15	460	180	405	669	95	250	102	254	254	350	139	
FZM80-65-200/30	80	65	130	118	160	145	200	185	8	4	100	48	15	495	180	405	827	95	250	141	305	318	350	255	
FZM100-80-160/11	100	80	150	130	180	160	220	200	8	8	125	48	15	436	180	405	675	95	250	103	210	254	350	100	
FZM100-80-160/15	100	80	150	130	180	160	220	200	8	8	125	48	15	436	180	405	675	95	250	103	210	254	350	113	
FZM100-80-160/18.5	100	80	150	130	180	160	220	200	8	8	125	48	15	436	180	405	719	95	250	103	254	254	350	129	
FZM100-80-200/22	100	80	150	130	180	160	220	200	8	8	125	55	15	460	180	430	719	95	280	100	254	254	350	140	
FZM100-80-200/30	100	80	150	130	180	160	220	200	8	8	125	55	15	495	180	430	860	95	280	158	305	318	350	258	
FZM100-80-200/37	100	80	150	130	180	160	220	200	8	8	125	55	15	495	180	430	860	95	280	158	305	318	350	293	

Installation dimensions and weight



Model	Dimension (mm)																				Weight (kg)	
	DN1	DN2	A1	A2	D1	D2	D3	D4	n1	n2	a	a1	H	H1	H2	L1	L2	L3	L4	L5		L6
FZS50-32-160/1.1	50	32	98	75	125	100	160	139	4	4	80	32	290	152	296	470	370	280	240	192	210	34
FZS50-32-160/1.5	50	32	98	75	125	100	160	139	4	4	80	46	307	152	296	500	430	280	240	192	210	40
FZS50-32-160/2.2	50	32	98	75	125	100	160	139	4	4	80	46	307	152	296	500	430	280	240	192	210	43
FZS50-32-200/3	50	32	98	75	125	100	160	139	4	4	84	42	370	200	386	557	460	330	290	242	300	58
FZS50-32-200/4	50	32	98	75	125	100	160	139	4	4	84	47	393	200	386	567	480	330	290	242	300	64
FZS50-32-200/5.5	50	32	98	75	125	100	160	139	4	4	84	50	413	200	386	680	580	370	330	280	300	84
FZS65-40-125/1.5	65	40	118	84	145	110	185	145	4	4	80	45	307	152	294	506	430	280	240	192	210	36
FZS65-40-125/2.2	65	40	118	84	145	110	185	145	4	4	80	45	307	152	294	506	430	280	240	192	210	39
FZS65-40-125/3	65	40	118	84	145	110	185	145	4	4	80	45	322	152	294	539	460	300	260	212	250	52
FZS65-40-160/4	65	40	118	84	145	110	185	145	4	4	80	45	345	152	294	564	480	330	290	242	250	58
FZS65-40-200/5.5	65	40	118	84	145	110	185	145	4	4	100	50	413	200	380	700	580	370	330	280	300	85
FZS65-40-200/7.5	65	40	118	84	145	110	185	145	4	4	100	50	413	200	380	700	580	370	330	280	300	89
FZS65-40-200/9.2	65	40	118	84	145	110	185	145	4	4	100	50	413	200	380	760	580	370	330	280	300	96
FZS65-40-200/11	65	40	118	84	145	110	185	145	4	4	100	50	456	200	380	810	690	420	380	330	350	168
FZS65-50-125/3	65	50	118	98	145	125	185	160	4	4	86	45	342	172	338	560	468	330	290	242	250	54
FZS65-50-125/4	65	50	118	98	145	125	185	160	4	4	86	45	365	172	338	582	490	330	290	242	250	60
FZS65-50-160/5.5	65	50	118	98	145	125	185	160	4	4	100	50	413	200	380	700	580	370	330	280	300	85
FZS65-50-200/7.5	65	50	118	98	145	125	185	160	4	4	100	50	413	200	380	700	580	370	330	280	300	89

Installation dimensions and weight

Model	Dimension (mm)																					Weight (kg)
	DN1	DN2	A1	A2	D1	D2	D3	D4	n1	n2	a	a1	H	H1	H2	L1	L2	L3	L4	L5	L6	
FZS65-50-200/9.2	65	50	118	98	145	125	185	160	4	4	100	50	413	200	380	760	580	370	330	280	300	92
FZS65-50-200/11	65	50	118	98	145	125	185	160	4	4	100	50	456	200	380	810	690	420	380	330	350	171
FZS65-50-200/15	65	50	118	98	145	125	185	160	4	4	100	50	456	200	380	810	690	420	380	330	350	183
FZS65-50-200/18.5	65	50	118	98	145	125	185	160	4	4	100	50	456	200	380	850	730	420	380	330	350	201
FZS80-65-125/5.5	80	65	130	118	160	145	200	185	8	4	100	50	413	200	380	710	590	370	330	280	300	86
FZS80-65-125/7.5	80	65	130	118	160	145	200	185	8	4	100	50	413	200	380	710	590	370	330	280	300	90
FZS80-65-125/9.2	80	65	130	118	160	145	200	185	8	4	100	50	413	200	380	770	590	370	330	280	300	97
FZS80-65-160/11	80	65	130	118	160	145	200	185	8	4	100	50	456	200	400	810	690	420	380	330	350	173
FZS80-65-160/15	80	65	130	118	160	145	200	185	8	4	100	50	456	200	400	810	690	420	380	330	350	185
FZS80-65-200/18.5	80	65	130	118	160	145	200	185	8	4	100	50	476	220	445	850	730	420	380	330	350	203
FZS80-65-200/22	80	65	130	118	160	145	200	185	8	4	100	50	500	220	445	910	780	455	415	365	400	235
FZS80-65-200/30	80	65	130	118	160	145	200	185	8	4	100	50	550	240	465	980	850	495	455	405	350	312
FZS100-80-160/11	100	80	150	130	180	160	220	200	8	8	125	75	476	220	445	846	730	420	380	330	350	173
FZS100-80-160/15	100	80	150	130	180	160	220	200	8	8	125	75	476	220	445	846	730	420	380	330	350	185
FZS100-80-160/18.5	100	80	150	130	180	160	220	200	8	8	125	75	476	220	445	886	770	420	380	330	350	198
FZS100-80-200/22	100	80	150	130	180	160	220	200	8	8	125	75	500	220	470	945	810	455	415	365	350	238
FZS100-80-200/30	100	80	150	130	180	160	220	200	8	8	125	75	550	240	490	1015	880	495	455	405	400	315
FZS100-80-200/37	100	80	150	130	180	160	220	200	8	8	125	75	550	240	490	1015	880	495	455	405	400	335