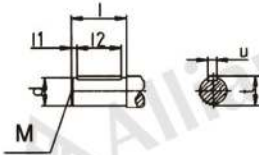
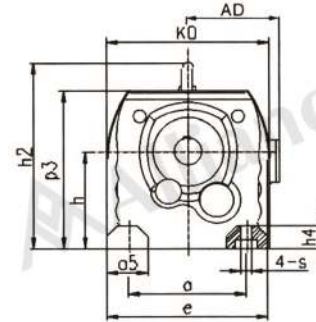
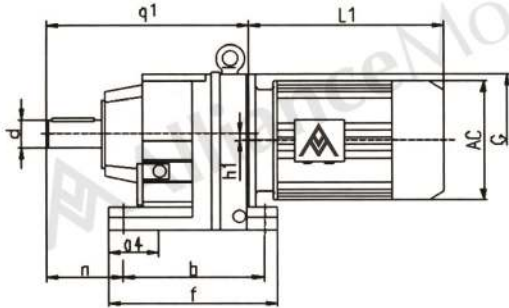


G Dimension - AR Series

G.01 Mounting Dimensional Description - AR17-177



Specification	q ₁ e	d s	n h ₄	a ₄ K0	b l	f l ₁	h ₁ l ₂	p ₃ M	h u	a ₅ t	a h ₂	G	Motor Size			
													AC	AD	L1	
AR17	162 135	Φ20k6 Φ9	58 12	28 140	110 40	131 4	0 32	134 M6	75 ^{-0.5} 6	25 22.5	110 /	Φ120	Please see appendix A-2			
AR27	193 145	Φ25k6 Φ9	75 18	27 151	130 50	152 3.5	3.4 40	147 M10	90 ^{-0.5} 8	32 28	110 /	Φ120				
AR37	201 145	Φ25k6 Φ9	75 18	40 161	130 50	160 3.5	10.1 40	151 M10	90 ^{-0.5} 8	35 28	110 /	Φ120				
AR47	235 170	Φ30k6 Φ13.5	90 24	50 178	165 60	195 3.5	14 50	187 M10	115 ^{-0.5} 8	42 33	135 /	Φ160				
AR57	257 190	Φ35k6 Φ13.5	100 24	60 202	165 70	200 7	11.2 56	187 M12	115 ^{-0.5} 10	55 38	135 /	Φ160				
AR67	280 210	Φ35k6 Φ14	100 30	60 215	195 70	235 7	20.7 56	212 M12	130 ^{-0.5} 10	60 38	150 243	Φ160				
AR77	300 230	Φ40k6 Φ17.5	115 30	60 235	205 80	245 5	15.9 70	228 M16	140 ^{-0.5} 12	60 43	170 269	Φ200				
AR87	372 290	Φ50k6 Φ17.5	140 45	90 297	260 100	310 10	12.6 80	295 M16	180 ^{-0.5} 14	75 53.5	215 345	Φ250				
AR97	440 340	Φ60m6 Φ22	160 55	100 348	310 120	365 5	10.2 110	368 M20	225 ^{-0.5} 18	90 64	250 418	Φ300				
AR107	495 400	Φ70m6 Φ26	185 65	125 409	370 140	440 7.5	20.4 125	408 M20	250 ^{-0.5} 20	110 74.5	290 475	Φ350				
AR137	589 450	Φ90m6 Φ33	220 70	130 458	410 170	490 5	25.1 160	495 M24	315 ⁻¹ 25	110 95	340 562	Φ400				
AR147	695 530	Φ110m6 Φ39	260 80	150 540	500 210	590 15	33.4 180	565 M24	355 ⁻¹ 28	150 116	380 637	Φ450				
AR167	790 660	Φ120m6 Φ39	270 100	160 670	580 210	670 5	59.9 200	675 M24	425 ⁻¹ 32	160 127	500 749	Φ550				
AR177	955 780	Φ160m6 Φ45	280 110	280 780	790 250	904 15	93 220	835 M30	525 ⁻¹ 40	180 169	600 /	Φ550				

Note: When equipping the user's motor or the special one, the flange is required to connected.(Please see appendix D)